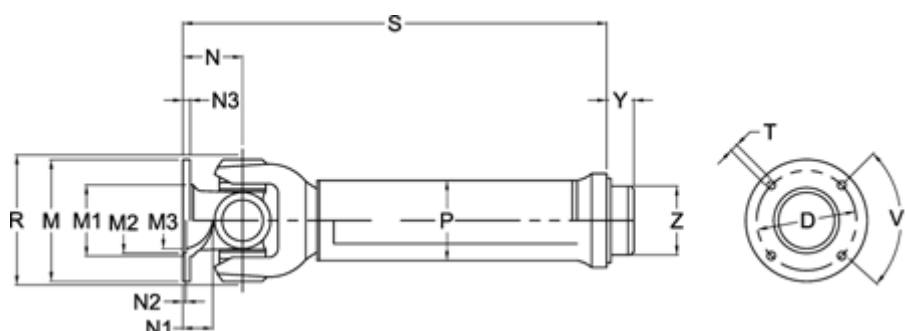


Varenummer: 071070710197070
 Beskrivelse: Kardanaxsel med udtræk 0.107.071.001
 S=197 X=70 Flange Ø90

Mål



| | | | | | |
|----------------------------|-------------|----------------------|-------------|-----------|---------|
| Antal flangehuller | = 4 | N1 | = 18 | Udtræk X | = 70 |
| D | = 74,5 +0,1 | N2 | = 2,5 +0,3 | V1 grader | = 90 |
| Flangediameter M | = 90 | N3 | = 6 | Y | = 15 |
| M1 | = 56 | P | = 40x2 | Z | = 36.25 |
| M2 | = 47 | R1 | = 70 | | |
| M3 | = 38 | S min. | = 197 | | |
| Maks. bøjningvinkel grader | = 18 | Spline dim. DIN 5480 | = 28x1,5x17 | | |
| N | = 36 | T | = 8 B12 | | |